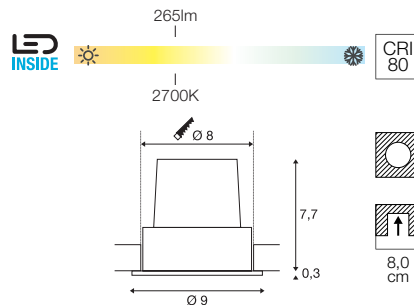




114481 399

H-LIGHT
DL, rund, PHASE



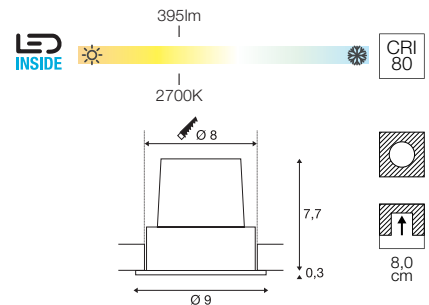
220-240V ~50/60Hz | 500mA
Systemleistung: 11W
Material: Aluminium

- Clipfedern
- Materialstärke Einbaufäche: 30 mm max.

114480, 114481	265lm 2700K	

Variante	Art. Nr.
265lm 2700K CRI80	
■ schwarz	114480
265lm 2700K CRI80	
□ weiß	114481

H-LIGHT
DL, oval, PHASE



220-240V ~50/60Hz | 500mA
Systemleistung: 11W
Material: Aluminium

- Clipfedern
- Materialstärke Einbaufäche: 30 mm max.

114490, 114491	395lm 2700K	

Variante	Art. Nr.
395lm 2700K CRI80	
■ schwarz	114490
395lm 2700K CRI80	
□ weiß	114491



114490 399